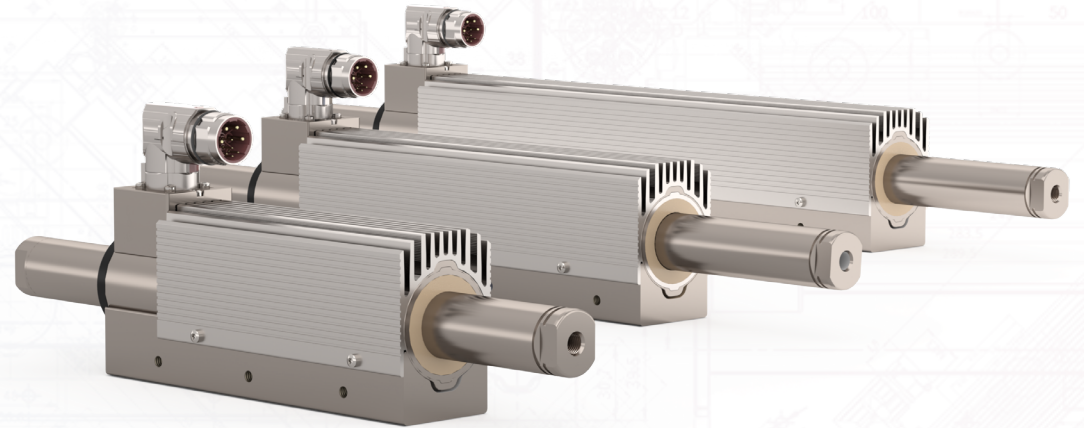
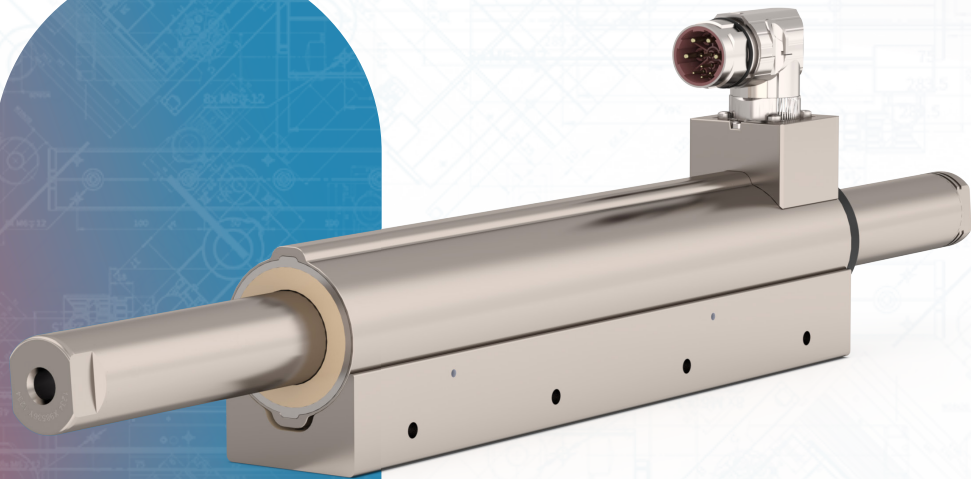


**LinMot®**

# LinMot High-Performance Motoren



mit integriertem  
Montageflansch  
und optionalem  
Kühlkörper

Smart solutions are driven by  
**LinMot**

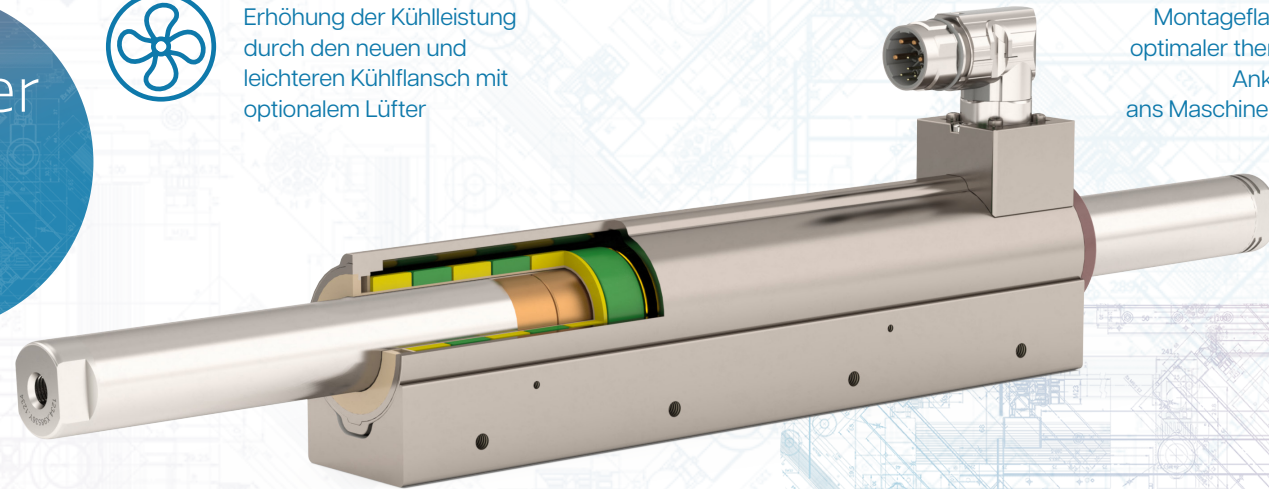


Ein Lieblingsprodukt der LinMot-Kunden wurde **noch** schmackhafter.



Erhöhung der Kühlleistung durch den neuen und leichteren Kühlflansch mit optionalem Lüfter

Montageflansch mit optimaler thermischer Ankopplung ans Maschinenchassis

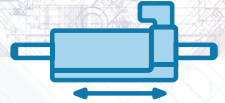


kompakter,  
stärker,  
**cooler.**



Durch den optimierten Querschnitt besonders geeignet für Moving-Slider-Anwendungen mit beengten Platzverhältnissen

Perfekt für Moving-Stator-Anwendungen durch schlanke Bauform und niedrige bewegte Masse



## MODERNER

Ein besonders wichtiger Teil der LinMot DNA ist die kontinuierliche Weiterentwicklung. Diese Eigenschaft, gepaart mit einer engen Kommunikation mit den Kunden, ermöglichte es erneut, spezifische Anwenderwünsche zu erfüllen. Nachdem die Linearmotoren P01-23, P01-37 und P01-48 bereits seit längerer Zeit als „High-Performance“-Variante erhältlich sind, bringt LinMot nun die Baugröße 48 in einer nochmals optimierten Version auf den Markt.

## COOLER

Auch Anwendungen auf kleinstem Bauraum, die bisher nicht oder nur mit forcierter Kühlung realisierbar waren, lassen sich mit den neuen M01-Linearmotoren implementieren. Dies ist möglich, da die Kühlleistung durch den neuen, leichten Kühlflansch ohne störenden zusätzlichen Platzbedarf erhöht werden kann. Die Motoren der Baureihe M01 weisen somit einen schlanken Querschnitt sowie eine geringe bewegte Masse auf und sind sowohl für Moving-Slider- als auch für Moving-Stator-Anwendungen besonders geeignet.

## LEISTUNGSFÄHIGER

Für die Leistungssteigerung dieser Antriebe sorgen die bereits bewährten Modifikationen der Motorwicklung, des Magnetkreises und der Einsatz von Hochleistungswerkstoffen. Die optimierte Leistung zeigt sich insbesondere in den Parametern Spitzen- und Dauerkraft sowie Geschwindigkeit. Diese Vorteile können nun noch flexibler genutzt werden: Da die Bauform der neuen M01-Variante an die bewährten Kurzmotoren P01-23S und P01-37S angelehnt ist, bieten jetzt auch die Motoren der Baugröße 48 einen optimierten Querschnitt für beengte Platzverhältnisse.

## SCHLANKER

Wenn Sie sich also für die M01-Familie entscheiden, profitieren Sie neben der ebenfalls höheren Leistungsdichte besonders von den praktischen Abmessungen und den erweiterten Möglichkeiten bei der Montage. Dafür sorgt der integrierte Montageflansch der 48er-Serie: Dieser punktet sowohl mit einer besonders schlanken Bauform als auch mit M8-Gewindebohrungen auf den Seiten rechts und links als auch auf der Unterseite.



# ALLES FÜR LINEARE BEWEGUNG AUS EINER HAND

Wollen Sie mehr über die LinMot Produkte erfahren?  
Entdecken Sie alle Vorteile von unseren High-  
Performance Motoren auf unserer Webseite und setzen  
Sie die Zukunft Ihrer Maschinen in Bewegung.



## Hauptsitz Europa/Asien

**NTI AG-LinMot & MagSpring**  
Bodenaeckerstrasse 2  
CH-8957 Spreitenbach  
Switzerland

+41 56 419 91 91

[office@linmot.com](mailto:office@linmot.com)  
[www.linmot.com](http://www.linmot.com)

## Hauptsitz Nord-/Südamerika

**LinMot USA Inc.**  
N1922 State Road 120, Unit 1  
Lake Geneva, WI 53147  
USA

+1 262 743 25 55

[usasales@linmot.com](mailto:usasales@linmot.com)  
[www.linmot-usa.com](http://www.linmot-usa.com)