

Endüstriyel Lineer Motorlar

Akıllı tahrik çözümleri

LinMot®



ÜRÜN TANITIMI

Hassasiyet ve dinamiklik

Ürünlerimizde ve NTI AG'nin gündelik hayatında, bu değerler birbirinden ayrılmaz.

NTI AG

NTI AG dünya çapında yüksek kaliteli tüp şeklinde lineer motorlar ve lineer motor sistemleri üreticisidir, bunun bir sonucu olarak lineer doğrudan hareket sistemlerinin endüstriyel ortamlarda kullanımı için geliştirilmesi, üretimi ve dağıtımına odaklanmıştır.

1993 yılında Sulzer Group bünyesinde bağımsız bir iş birimi olarak kurulan NTI AG, 2000 yılından beri bağımsız bir firma olarak faaliyet göstermektedir.

NTI AG genel merkezi, İsviçre Zürih yakınlarında Spreitenbachta yer almaktadır. İsviçre ve Slovakya'daki üç üretim tesisine ilave olarak, firmamız Amerika kıtasını da kapsayabilmek için satış ve destek ofisi olarak LinMot® USA Inc. firmasını bünyesinde bulundurmaktadır.

Endüstriyel lineer motorlar için LinMot® ve Manyetik yaylar için MagSpring® markaları dünya çapında müşterilerin hizmetine sunulmaktadır. NTI AG şirketi, dünya çapında 80'i aşkın yerde, deneyimli müşteri danışmanı, satış ve destek ağına sahiptir.

Doğrusal hareket'in gerçekleştirilmesi için NTI AG şirketi her zaman yetkili ve güvenilir bir ortak'tır.



Misyon

LinMot, müşterilerine kolayca tüm lider kontrol sistemlerine entegre edilebilen, sofistike ve özel bir lineer tahrik sistemi sunmaktadır. Yüksek seviyede standardizasyon, stoktan teslimat ve dünya çapında bir dağıtım ağı, ürünlerin hemen temin edilebilmesine imkan kılar ve müşterilerimize mükemmel bir destek sağlar.

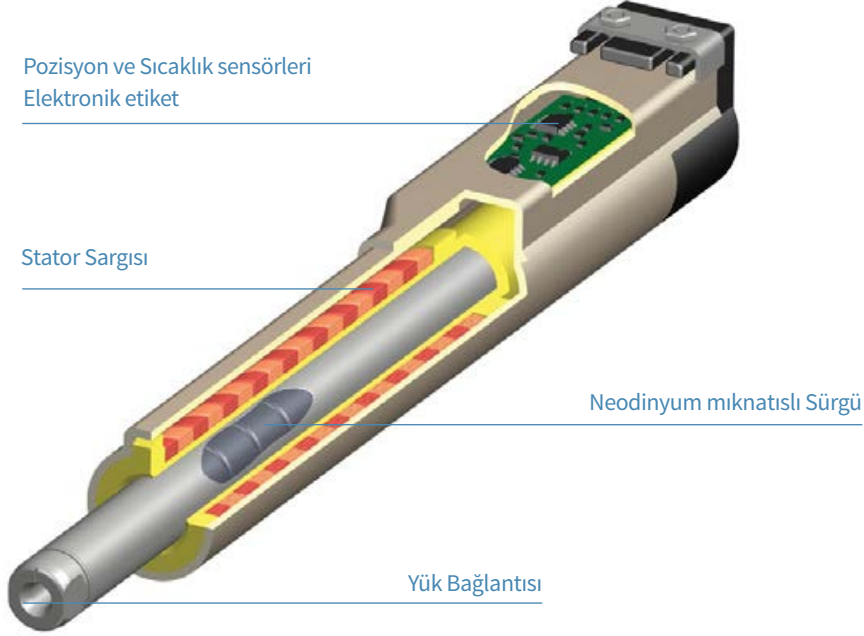
Amacımız lineer doğrudan tahrik teknolojisini yaygınlaştırmak ve standart bir makine tasarım ögesi yapmaktır. Biz genel kaynak koruma çabalarına büyük ölçüde katkı sağlayan yüksek verimli hareket çözümleri sunuyoruz.

NTI AG

LinMot®



Lineer Motorlar



LinMot, lineer motorlar, doğrudan elektromanyetik prensibini kullanır. Elektromanyetik kuvvet sayesinde, kamlar, dişliler, kayışlar, ya da diğer mekanik cihazlar kullanılmadan doğrudan doğrusal hareket sağlar. Motor sadece iki bölümden oluşur: Sürgü ve stator. Sürgü, yüksek hassasiyetli paslanmaz çelik boru içine yerleştirilmiş neodmiyum mıknatıslardan oluşur. Stator içerisinde motor sargıları, sürgünün kayabilmesi için bir yataklama, konum algılama ve motor sıcaklığının izlenebilmesi için sıcaklık sensörleri bulunur.

Standart Motorlar
Yüksek-Performans Motorlar
Kısa-Tip Motorlar
Paslanmaz Çelik Motorlar
ATEX Motorlar
Özel Motorlar

- ✓ Kolay konumlandırılabilir
- ✓ Hızı ayarlanabilir
- ✓ İvmesi ayarlanabilir
- ✓ Kuvveti programlanabilir

- ✓ Son derece dinamik
- ✓ Denetlenebilir hareketler
- ✓ Yumuşak hareketler
- ✓ Senkron hareketler

- ✓ Uzun hizmet ömrü
- ✓ Düşük bakım maliyeti
- ✓ Hijyenik
- ✓ Düşük enerji masrafı



LinMot
PS01-23x80-R
S/N: 1233,661,021
P/N: 0160-1233
CE

LinMot
PS01-23x80-R
S/N: 1233,661,019
P/N: 0160-1233
CE

LinMot
PS01-23x80-R
S/N: 1233,661,047
P/N: 0160-1233
CE

LinMot
PS01-23x80-R
S/N: 1233,661,042
P/N: 0160-1233
CE

LinMot
PS01-23x80-R
S/N: 1233,661,038
P/N: 0160-1233
CE

Standart Motorlar

Genel yapıda

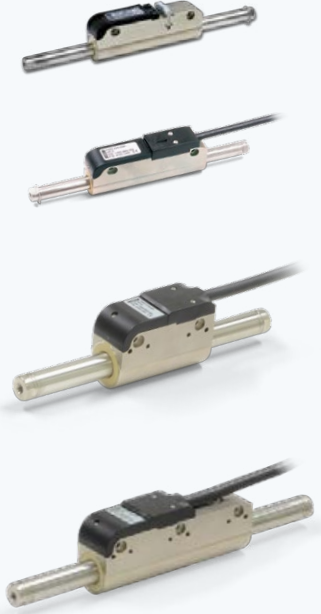


- » Son derece dinamik hareketler
- » Geniş hareket aralığı
- » Sabit kablolu veya dönebilir konnektör ile temin edilebilir
- » Hava soğutmalı seçenek
- » Taşıma, handling modüllerinden, fabrika inşaatı ve makina imalatına kadar geniş uygulama aralığı.

Hareket mesafesi	mm	1830
Maksimum Kuvvet	N	23-1024
Nominal Kuvvet	N	9-354
Pik Hız	m/s	6.9
Pik İvme	m/s ²	500
Tekrarlanabilirlik	mm	0.05/0.01
Stator Uzunluğu	mm	162-410
Sürgü Uzunluğu	mm	130-2000

Kısa Tip Motorlar

Kompak yapıda



- » Kısa tasarım
- » Entegre montaj flanşı
- » Kapaklı, Takılabilir motor kablosu
- » Serbestçe pozisyonlandırılabilen kablo çıkışı
- » Kısıtlı yer olan alanlarda kullanım için

Hareket mesafesi	mm	1480
Maksimum Kuvvet	N	29-255
Nominal Kuvvet	N	8-65
Pik Hız	m/s	7.3
Pik İvme	m/s ²	750
Tekrarlanabilirlik	mm	0.05/0.01
Stator Uzunluğu	mm	90/105/150
Sürgü Uzunluğu	mm	130-1600

YP Motorlar

Yüksek-Performans



- » Özellikle güçlü manyetik devre
- » Daha uzun süreli kuvvet ve ivme
- » Daha yüksek çalışma sıcaklıklarına dayanır
- » Standart motorlarla karşılaştırıldığında, aynı yük için daha küçük bir YP Motoru kullanılabilir.

Hareket mesafesi	mm	1480
Maksimum Kuvvet	N	21-255
Nominal Kuvvet	N	15-92
Pik Hız	m/s	7.3
Pik İvme	m/s ²	780
Tekrarlanabilirlik	mm	0.05/0.01
Stator Uzunluğu	mm	162-257
Sürgü Uzunluğu	mm	170-1600

Paslanmaz Çelik Motorlar
Hijyenik



- » Paslanmaz çelik kasa
EN 1.4404/ AISI 316
- » Hijyenik tasarım
- » Contasız, kaynaklı bağlantılar
- » Tamamen kapalı koruma sınıfı
- » Entegre su soğutma seçeneği
- » Gıda veya ilaç sektöründe kullanım için

Hareket mesafesi	mm	980
Maksimum Kuvvet	N	210-888
Nominal Kuvvet	N	24-360
Pik Hız	m/s	3.4
Pik İvme	m/s ²	440
Tekrarlanabilirlik	mm	0.05/0.01
Stator Uzunluğu	mm	296/395/515
Sürgü Uzunluğu	mm	395-1400

ATEX Motors
Encapsulated



- » Contasız, kaynak yapılmış bağlantılar
- » Tamamen çepçevre kapalı
- » Entegre su soğutma seçeneği
- » İlave, yedekli sıcaklık takibi
- » 1/2 (gaz) bölgelerinde kullanım için
- » 21/22 (toz) bölgelerinde kullanım için uygun

Hareket mesafesi	mm	980
Maksimum Kuvvet	N	210-888
Nominal Kuvvet	N	24-360
Pik Hız	m/s	3.4
Pik İvme	m/s ²	440
Tekrarlanabilirlik	mm	0.05/0.01
Stator Uzunluğu	mm	296/395/515
Sürgü Uzunluğu	mm	395-1400

P10-70 Motorları
Güç paketleri



- » 3 x 400VAC teknolojisi
- » 2700 N'a kadar pik kuvvet
- » Aşırı yüksek ivmelenebilir
- » Sensör ve güç kablosu için ayrı bağlantı noktası
- » Standart, "üçüncü parti" Servo Sürücüler ile çalıştırılabilir

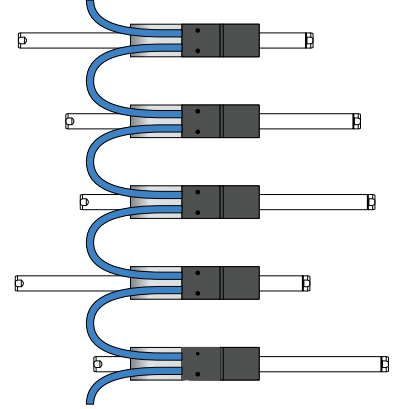
Hareket mesafesi	mm	1770
Maksimum Kuvvet	N	557-2703
Nominal Kuvvet	N	65-862
Pik Hız	m/s	7.4
Pik İvme	m/s ²	975
Tekrarlanabilirlik	mm	0.05/0.01
Stator Uzunluğu	mm	180-500
Sürgü Uzunluğu	mm	290-1990

Özel Motor
Entegre Sürücü**Motor sürücü modülü**

- » Sürücü elektroniği entegre edilmiş Yüksek Performanslı Lineer Motor
- » Kompak boyutlar
- » Yüksek dinamik
- » Entegre montaj flanşı
- » Azaltılmış kablolama
- » Kolay devreye alım
- » Düşük toplam maliyet



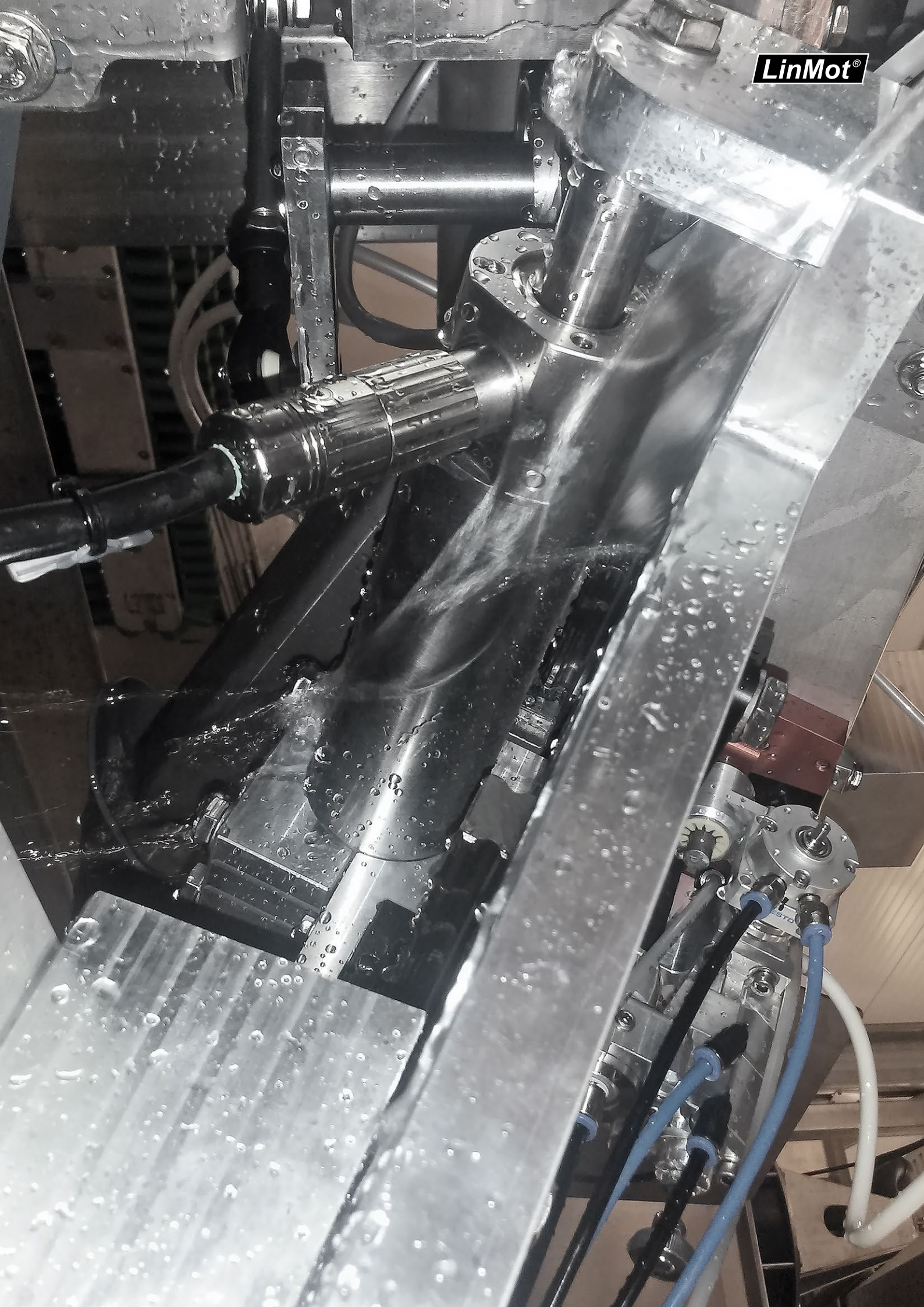
Ön bilgi		
Hareket mesafesi	mm	1480
Maksimum Kuvvet	N	255
Nominal Kuvvet	N	35-65
Pik Hız	m/s	3.9
Pik İvme	m/s ²	350
Tekrarlanabilirlik	mm	0.05/0.01
Stator Uzunluğu	mm	150
Sürgü Uzunluğu	mm	240-1600

**Özel Motor**
Entegre Sürücü**Omega Motor**

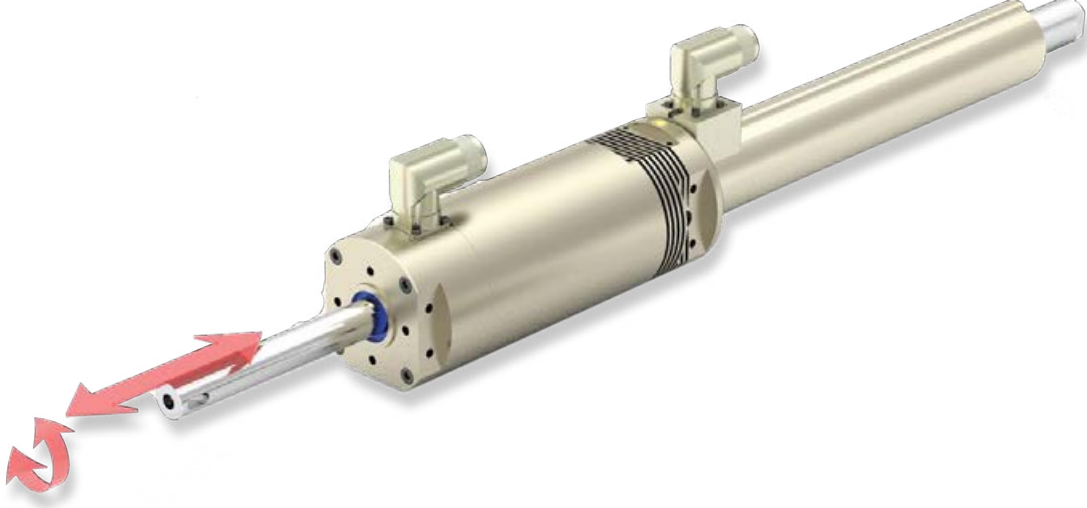
- » Sürücü elektroniği entegre edilmiş Paslanmaz Çelik Motor
- » Özellikle ilaç ve gıda sanayinde çok dar yerlerdeki uygulamalar için
- » Kaynaklı bağlantılar
- » Bütünüyle, çepeçevre kapalı (IP69K)
- » Özel tasarımı bağlantı noktası
- » Alan Veriyolu veya Endüstriyel Ethernet ile kumanda



LinMot®



Lineer Döner Motorlar



PR01 motor serisi, tek bir entegre doğrudan tahrik çözümü içinde, lineer ve döner hareketleri birleştirir. İki motor ayrı ayrı ve bağımsız hareket ettirilir. Bir üst- seviye kontrol sistemi ile çalıştırıldığında, yüksek dinamikli lineer ve döner hareketler gerçekleştirilebilir. Bunlar ya eş zamanlı olarak ya da birbirinden bağımsız olarak programlanabilir.

Karmaşık görevler, örneğin vidalama, kapama, kapak kapatma, istifleme, hizalama ve çok daha fazlası tek bir bileşen ile gerçekleştirilebilir. PR01 lineer döner motor doğrusal kuvvet/bastırma kuvveti yanı sıra dönele tork'un bağımsız olarak ayrı ayrı tayin edilmesine imkan sağlar.

Standart
Dişli Kutusu
İçi boş mil
Paslanmaz çelik

✓ Lineer ve döner doğrudan tahrik

✓ Senkron doğrusal ve döner hareketler

✓ Programlanabilir kuvvetler ve torklar

✓ Paslanmaz çelik sürümü mevcut

✓ Dişli şanzıman veya delikli mil ile

✓ Kapak ve kutu kapama işleminin en basit şekilde gerçekleştirilmesi

LinMot®



LinMot
PR01-S2x40-R37X120
HP C 80
S/N. 0150 1873
S/N. 1573 64X 044

LinMot
PR01-S2x40-R37X120
HP C 80 L
P/N. 0150 2703V1
S/N. 2703 64X 013

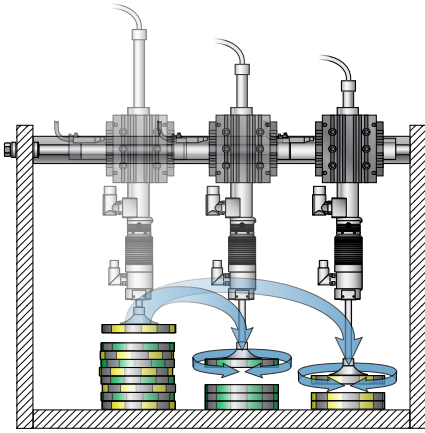
LinMot
PR01-S2x40-R37X120
HP C 80 L
P/N. 0150 2703V1
S/N. 2703 64X 013

LinMot
PR01-S2x40-R37X120
HP C 80 L
P/N. 0150 2703V1
S/N. 2703 64X 013

İç i boş mil



- » Milin iç i boş olan versiyonu
- » İç çap 2.5/4mm
- » Vakum tutucu'ya yükseltilebilir
- » Pnömatik veya elektrik tutucu ile beraber kullanılabilir



Hareket Mesafesi	mm	150
Maksimum Kuvvet	N	229-921
Nominal Kuvvet	N	45-319
Pik Hız	m/s	3.9
Pik Tork	m/s ²	1.53-8.9
Sabit Tork	Nm	0.32-2.64
Maksimum devir	rpm	1000-1500
Tekrarlanabilirlik	mm	0.05/0.01
Uzunluk	mm	503-959

Standart



Hareket Mesafesi	mm	300
Maksimum Kuvvet	N	255-1024
Nominal Kuvvet	N	51-354
Pik Hız	m/s	3.9
Pik Tork	m/s ²	1.53-8.9
Sabit Tork	Nm	0.32-2.64
Maksimum devir	rpm	1000-1500
Tekrarlanabilirlik	mm	0.05/0.01
Uzunluk	mm	503-1222

- » Lineer doğrudan tahrik
- » Döner doğrudan tahrik
- » Bağımsız lineer ve döner hareketler
- » Entegre pozisyon sensörleri
- » Mutlak sıcaklık geri-beslemesi
- » Programlanabilir pozisyon/hareket profilleri
- » Programlanabilir bastırma kuvveti
- » Programlanabilir tork



Paslanmaz çelik

- » Paslanmaz çelikten lineer ve döner mil
EN 1.4404 / AISI 316
- » Hijyenik Tasarım
- » Temizlik ürünlerine dayanıklı
- » Gıda ürünleri ile kullanılmak üzere tasarlanm
- » Kimya sanayinde kullanılmak üzere tasarlanmış
- » Değiştirilebilir, sade yataklar



Dişli kutusu



- » Bağımsız lineer ve döner hareketler
- » Yüksek ataletli yüklerin olduğu uygulamalar için
- » Yüksek tork ihtiyacı olan uygulamalar için
- » 3 adet seçilebilir aktarma oranı
- » Enine yükleri taşımak için kılavuz rayları ile beraber

Maksimum hareket	mm	150
Maksimum Kuvvet	N	1024
Nominal Kuvvet	N	354
Pik Hız	m/s	3
Dişli	n	1:5/1:7/1:10
Pik Tork	Nm	44/62/89
Sabit Tork	Nm	9.5/13/19

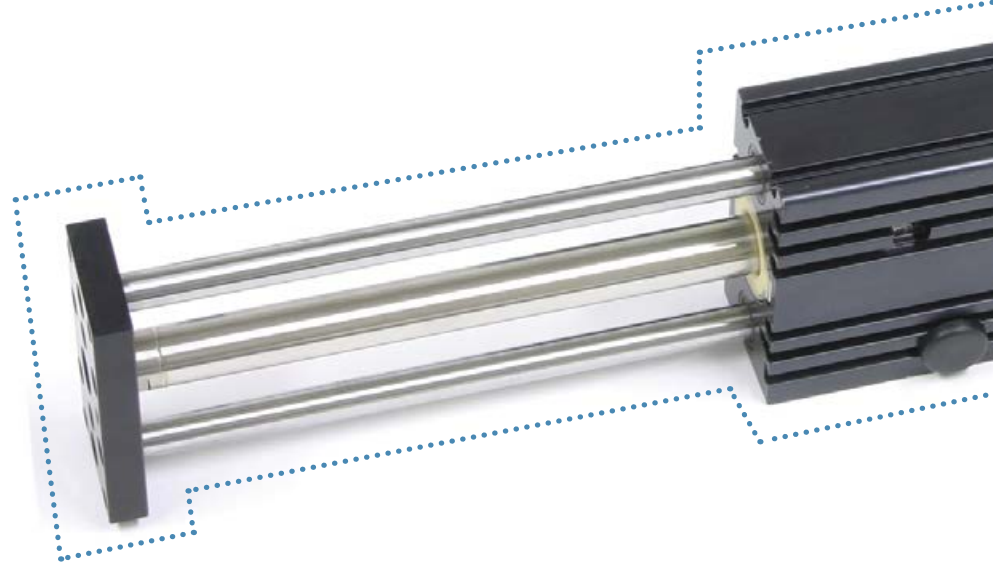


Lineer Yataklar

LinMot lineer yatakları, LinMot lineermotorlar için entegre bilyalı rulmanlı veya burçlu kompakt kılavuz birimleridir.

Kılavuzlar, dışardan etki eden kuvvetleri, torqları ve bükme momentlerini taşıyarak, motora yüklenmesine engel olmak için yük yataklamaları kullanır. Ayrıca lineer kılavuzlar, bir anti-büküm cihazı olarak işlev görür. Bu ürünler, yüksek kılavuzlama doğruluğu sunar ve taşınan yükün dinamik ve hassas bir şekilde konumlandırılmasını kolaylaştırır.

Yük, lineer kılavuz yatağın ön paneline doğrudan bağlanır. Mekanik boyutları ve montaj seçenekleri çoğu pnömatik yataklı silindir ile uyumludur. Modüler tasarımı, dikey montaj pozisyonunda mekanik fren veya yük dengeleme için MagSpring (manyetik yay) gibi aksesuarların kolaylıkla monte edilmesine izin verir.



Lineer Yataklar H01	Lineer Yataklar B01	Lineer Yataklar H10
<ul style="list-style-type: none">» Etki eden dış kuvvetleri, tork ve bükülme momentlerini kendi üzerine alma» Dönmeye karşı direnç» Pnömatik yataklı silindir ile uyumlu» Entegre Lineer bilyalı yataklar veya sertleştirilmiş bilyalı yataklar	<ul style="list-style-type: none">» Sonplaka tarafında sertliği artırılmış» Yüksek-boşluklu sürgülerle kullanım» Etki eden dış kuvvetleri, tork ve bükülme momentlerini kendi üzerine alma» Dönmeye karşı direnç» Pnömatik yataklı silindir ile uyumlu» Entegre Lineer bilyalı yataklar veya sertleştirilmiş bilyalı yataklar»	<ul style="list-style-type: none">» Etki eden dış kuvvetleri, tork ve bükülme momentlerini kendi üzerine alma» Dönmeye karşı direnç» Pnömatik yataklı silindir ile uyumlu» Entegre Lineer bilyalı yataklar veya sertleştirilmiş bilyalı yataklar

MagSpring

Uygulamalarınızda ağırlıksız ortam

Dikey olarak takıldığında, lineer motorlar ve diğer doğrudan sürücüler yerçekimi kuvvetine karşı sürekli bir kuvvet uygulamak zorundadırlar.

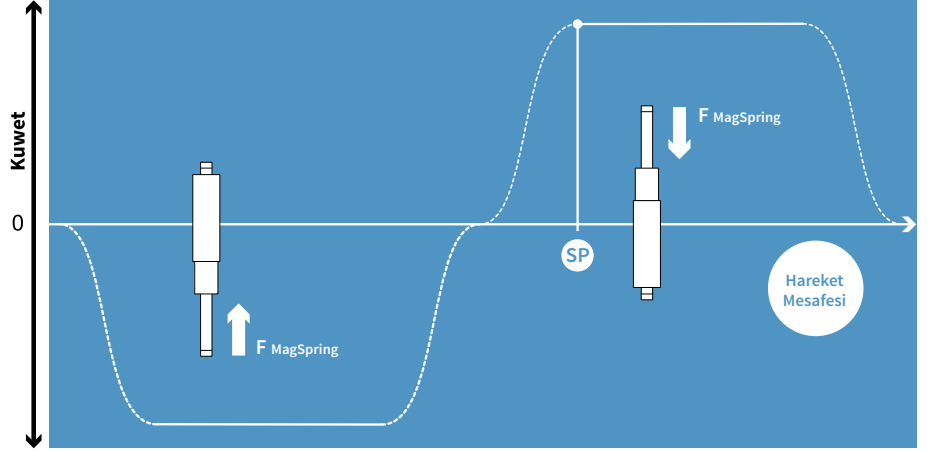
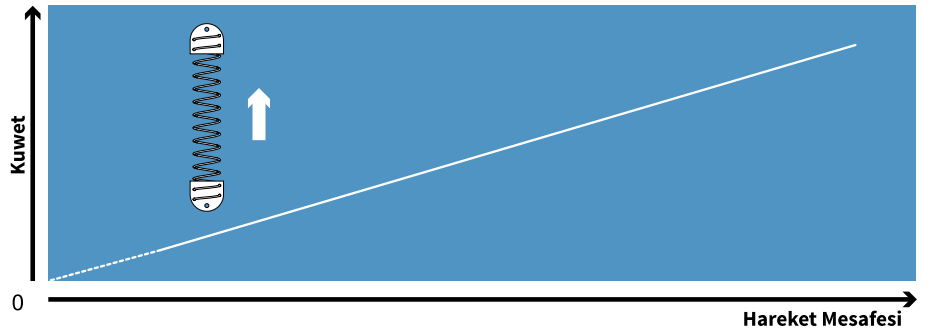
LinMot'un <<Manyetik Yay>>MagSpringi geliştirmiş olmasının asıl sebebi de budur.

Lineer motora paralel olarak monte edildiğinde, ağırlık kuvveti MagSpring yoluyla pasif olarak enerji harcanmadan telafi eder. Dikey eksenin enerjisi kesildiğinde, MagSpring dikey eksenin aşağı inmesini önler. MagSpring kullanıldığında lineer motor sadece asıl pozisyonlama ve dinamik kuvvetlerin uygulanması için kullanılır, böylelikle daha küçük boyutta motorların kullanılması mümkün olur.

Çalışma prensibi sabit mıknatısın çekim kuvvetine dayanmaktadır. Buna göre, hiçbir güç kaynağı (elektrik, basınçlı hava, vb) kullanılmasına gerek yoktur ve güvenlikle ilgili uygulamaların kolaylıkla uygulanabilmesini sağlar.



Hareket profili boyunca sabit güç üretme özelliğinin kullanılabilceği değişik uygulamalar mümkündür. Sabit bir temas kuvvetinin pozisyondan bağımsız olarak üretilmesi, sabit bir tutma kuvvetinin geniş bir strok aralığında uygulanması veya tahrik uygulamalarında tek taraflı güç yardımı gibi.

MagSpring®**Mekanik Yay**

M01-20			M01-37		
Sabit kuvvet	N	11 / 17 / 22	Sabit kuvvet	N	40 / 50 / 60
Hareket mesafesi (Sabit kuvvet)	mm	≤ 290	Hareket mesafesi (Sabit kuvvet)	mm	≤ 275
Stator ağırlığı	g	75 - 388	Stator ağırlığı	g	440 - 1800
Sürgü ağırlığı	g	75 - 280	Sürgü ağırlığı	g	75 - 280

Ürün özellikleri

- » Tüm strok boyunca sabit kuvvet
- » Tamamen pasif, elektrik ya da sıkıştırılmış havaya ihtiyaç duymaz, enerji harcamaz.
- » Yerçekimi kuvvetini dengelemek için idealdir
- » Dinamik hareketler için de uygundur
- » Farklı strok aralıkları ve kuvvetler
- » H-kılavuzlar ile uyumlu
- » Basit yapı



Motor aksesuarları

Müşteriye özel uygulamalar için bol tercih

Elektrik



- » **Motor kablosu**
Sabit veya kablo kanallı çalışma ve robot uygulamaları için.
- »



- » **Bağlantı kablosu ve çevirici**
PC yapılandırma kablosu ve arayüz kablosu



- » **Harici pozisyon sensörü**
Mikron mertebesinde yüksek hassasiyetli uygulamalarda ve / veya mutlak pozisyon tespiti için.



- » **Kumanda kutusu**
Servo sürücülerin çabuk kurulumu için



- » **Güç kaynakları**
300 W, 500 W, 1000 W güç aralığında



- » **Trafolu güç kaynakları**
420 VA / 900 VA / 1500 VA güç aralığında

Mekanik



- » **Montaj Flanşları**
Motora hızlı monte edilebilme ve optimum soğutma



- » **Sürgü Montajı**
Hiza kaçıklığını önler



- » **Fren**
Yükü, sürücü kapalıyken, dikey montaj konumunda sabit tutar.

LinMot®

Sistem entegrasyonu

LinMot ürünleri her türlü kontrol anlayışına uyar

SIEMENS

**Rockwell
Automation**
Allen-Bradley

BECKHOFF



**Schneider
Electric**

BOSCH

Kontrol Sistemleri



**PROFI
BUS**

**PROFI
NET**

DeviceNet

EtherNet/IP

CANopen

Haberleşme Arayüzleri



24...72 VDC

LinMot Sürücüler



LinMot Motorları



Ses Bobini



EC/DC Motor



Lineer Motor

OMRON

Lenze

CODESYS

NATIONAL INSTRUMENTS
LabVIEW™

MATLAB®
SIMULINK®



ETHERNET
POWERLINK

EtherCAT™

SERCOS
the automation bus

RS 485

RS 232



3 x 400 VAC

LinMot Sürücüler



3üncü Parti Sürücüler



P10-70



AC Servo



P10-70



AC Servo

Servo Sürücüler

LinMot servo sürücülerin geniş ürün yelpazesi, basit iki pozisyonlu, noktadan noktaya hareketlerden, karmaşık, yüksek hassasiyetli, çok eksenli, senkron elektronik kam hareketlerine kadar çeşitli uygulamaların hızla uygulanmasını sağlar.

LinMot sürücüler, 24-72VDC alçak gerilimden, 3Faz 48•0VAC doğrudan bağlantı ile yüksek performanslı servo motorların beslemesine kadar tüm güç aralığını kapsar.

E 1200

E 1100

B 1100

C 1200

C 1100

A 1100

E 1400

M 8050

✓ Noktadan noktaya uygulamalardan, karmaşık çok eksenli uygulamalara kadar geniş uygulama aralığı.

✓ Seri haberleşme, alan veriyolu ve gerçek zamanlı ETHERNET

✓ Dahili olarak saklanan hareket profilleri veya program dizileri

✓ Pozisyon, hız, ivme ve kuvvet kontrolü

✓ Güç çıkış katını kapatan entegre güvenlik fonksiyonları

✓ Kompakt tasarım ve kolay devreye alım



RT Bus
Error

ID high
new

ID low

Error

X18

RT ETH In

X17

OK

S1

S2

24V
OK

RS Config

X23

Supply
X24

RT ETH Out

X18

RT ETH In

X17

OK

S1

S2

24V
OK

RS Config

X23

Supply
X24

Bus
or
high
ex
low



or
24V
OK



C 1200

Kompakt Sürücü /
Interpole NC Hareket



- » Mutlak / göreceli konumlandırma komutları
- » Sarsıntı sınırlamalı hareket komutları
- » Zaman eğrileri
- » Gerçek Zamanlı (Akış)
- » Senkron kontrol (Sürücü profilleri)
- » PLC ile veya Bağımsız Çalışan Çözümler
- » Dijital ve Analog giriş çıkışlar
- » Emniyetli Tork Kapatma
- » Emniyetli Sınırlı Hız için Hazır
- » Interface for optional incremental and absolute sensor
- » Supports Plug and Play
- » UL 508C

C 1100

Kompakt Sürücü / Noktadan Noktaya hareket



- » Mutlak / göreceli konumlandırma komutları
- » Sarsıntı sınırlamalı hareket komutları
- » Zaman eğrileri
- » Gerçek Zamanlı (Akış)
- » PLC ile veya Bağımsız Çalışan Çözümler
- » Dijital ve Analog giriş çıkışlar
- » Emniyetli Tork Kapatma
- » Emniyetli Sınırlı Hız için Hazır
- » İsteğe bağlı artımsal ve mutlak sensör için bağlantı arayüzü
- » Tak Çalıştır desteği
- » UL 508C



EtherCAT

CANopen

A 1100

Enstrüman mühendisliği için küçük sürücü



- » Mutlak / göreceli konumlandırma komutları
- » Sarsıntı sınırlamalı hareket komutları
- » Zaman eğrileri
- » PLC ile veya Bağımsız Çalışan Çözümler
- » Dijital giriş çıkışlar
- » Tak Çalıştır desteği
- » UL 508C



EtherCAT

sercos
the automation busETHERNET
POWERLINK

EtherNet/IP

/ CANopen

E 1100
Genel



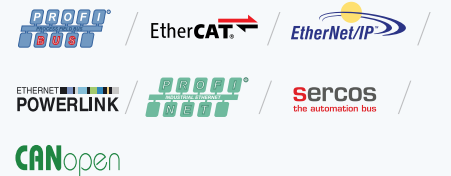
- » Mutlak / göreceli konumlandırma komutları
- » Sarsıntı sınırlamalı hareket komutları
- » Zaman eğrileri
- » Gerçek Zamanlı (Akış)
- » Ana Enkoder Senkronizasyonu (Giriş/Çıkış)
- » PLC ile veya Bağımsız Çalışan Çözümler
- » Dijital ve Analog giriş çıkışlar
- » İsteğe bağlı artımsal ve mutlak sensör için bağlantı arayüzü
- » Master / Slave Çözümleri
- » UL 508C



E 1200
İleri Seviye



- » Mutlak / göreceli konumlandırma komutları
- » Sarsıntı sınırlamalı hareket komutları
- » Zaman eğrileri
- » Gerçek Zamanlı (Akış)
- » Senkron kontrol (Sürücü profilleri)
- » Ana Enkoder Senkronizasyonu (Giriş/Çıkış)
- » PLC ile veya Bağımsız Çalışan Çözümler
- » Endüstriyel Ethernet Yapılandırması / Uzaktan Erişim Ethernet
- » Dijital ve Analog giriş çıkışlar
- » Eminiyetli Tork Kapatma
- » İsteğe bağlı artımsal ve mutlak sensör için bağlantı arayüzü
- » Pozisyon Enkoder Simülasyonu (RS 422)
- » Master / Slave Çözümleri
- » ±10 VDC Kuvvet / Hız Kontrol
- » Tak Çalıştır desteği



CANopen

B 1100
Standart



- » Mutlak / göreceli konumlandırma komutları
- » Sarsıntı sınırlamalı hareket komutları
- » PLC ile veya Bağımsız Çalışan Çözümler
- » Dijital ve Analog giriş çıkışlar
- » İsteğe bağlı artımsal sensör için bağlantı arayüzü
- » Pozisyon Enkoder Simülasyonu (RS 422)
- » ±10 VDC Kuvvet / Hız Kontrol



E 1400

Yüksek özellikli sürücü



- » LinMot motorları / AC servo motorları kontrol eder
- » Mutlak / göreceli konumlandırma komutları
- » Sarsıntı sınırlamalı hareket komutları
- » Zaman eğrileri
- » Gerçek Zamanlı (Akış)
- » Senkron kontrol (Sürücü profilleri)
- » Ana Enkoder Senkronizasyonu (Giriş/Çıkış)
- » PLC ile veya Bağımsız Çalışan Çözümler
- » Endüstriyel Ethernet Yapılandırması / Uzaktan Erişim Ethernet
- » Dijital ve Analog giriş çıkışlar
- » Eminiyetli Tork Kapatma
- » Emniyetli Sınırlı Hız için Hazır
- » İsteğe bağlı artımsal ve mutlak sensör için bağlantı arayüzü
- » Pozisyon Enkoder Simülasyonu (RS 422)
- » Master / Slave Çözümleri
- » ±10 VDC Kuvvet / Hız Kontrol
- » Tak Çalıştır desteği
- » Modüler sürücü konsepti



M 8050

Modüler sürücü konsepti



- » 8 eksene kadar kompakt tasarım
- » Merkezi besleme modülü
- » Eminiyetli Tork Kapatma
- » Emniyetli Sınırlı Hız için Hazır
- » Modüler, arka panel üzerinden birbirine bağlı
- » Kolay ve hızlı kurulum





LinMot
Type: MB1150-ML-XC-1S-H
Part No.: 0150-2034
Serial No.: 0150-2034
Hardware: Ver. 1 Rev. E
Signal Supp.: 24
Power Supp.: 24
<http://www.linmot.com>

LinMot
Type: MB1150-ML-XC-1S-H
Part No.: 0150-2034
Serial No.: 0150-2034
Hardware: Ver. 1 Rev. E
Signal Supp.: 24
Power Supp.: 24

LinMot
Type: MB1150-ML-XC-1S-H
Part No.: 0150-2034
Serial No.: 0150-2034
Hardware: Ver. 1 Rev. E
Signal Supp.: 24
Power Supp.: 24

LinMot
Type: MB1150-ML-XC-1S-H
Part No.: 0150-2034
Serial No.: 0150-2034
Hardware: Ver. 1 Rev. E
Signal Supp.: 24
Power Supp.: 24

LinMot
Type: MB1150-ML-XC-1S-H
Part No.: 0150-2034
Serial No.: 0150-2034
Hardware: Ver. 1 Rev. E
Signal Supp.: 24
Power Supp.: 24

LinMot
Type: MB1150-ML-XC-1S-H
Part No.: 0150-2034
Serial No.: 0150-2034
Hardware: Ver. 1 Rev. E
Signal Supp.: 24
Power Supp.: 24

LinMot Talk ve LinMot Designer

Lineer motorlarınızı doğru boyutlandırıp seçin ve izleyin

Yapılandırma ve çalışma modlarında tam kontrol

Bir lineer tahrik uygulaması, lineer motorun doğru boyutlandırılması ile başlar. LinMot kolay kullanımlı tasarım araçları sağlar. LinMot Designer verilen hareket dizisi ve yük durumu için bir sürücü ve lineer motoru seçmek için gerekli parametreleri hesaplar ve seçilen lineer motor ve servo sürücü ile ilişkilendirir.

LinMot Talk PC arayüzü kullanılarak LinMot servo sürücüleri yapılandırılabilir. Motorlar da operasyon sırasında izlenir ve mevcut hareket dizileri (izleme) analiz edilir.

Entegre kontrol paneli sayesinde kullanıcı, kontrol ve durum bilgilerine ve de daha üst seviye kontrolör tarafından çağrılan tüm komutlara, doğrudan erişim sağlar.

LinMot ile motor tasarımı

- » Tüm genel verilerin belirlenmesi
- » Hareket Simülasyonu
- » Kinematik verilerin belirlenmesi
- » Motor gücünün hesaplanması
- » Seçilen motorun onaylanması
- » Lineer motorların ve Pnömatik silindirlerin kullandığı enerjiyi karşılaştıran “Maliyet verimliliği” sekmesi
- » Dönel Motor tasarımı

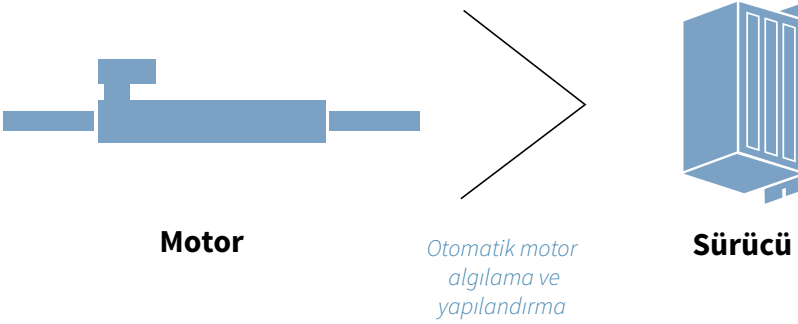
LinMot Talk ile devreye alım

- » Sürücü ve motor konfigürasyonu
- » Uygulama yapılandırma parametreleri
- » Hareket dizileri oluşturma ve depolama
- » Kontrolör optimizasyonu ve durum izleme
- » Osiloskop ile kayıt ve ölçümler
- » Arıza tarihçesi okuma (hata yönetimi)

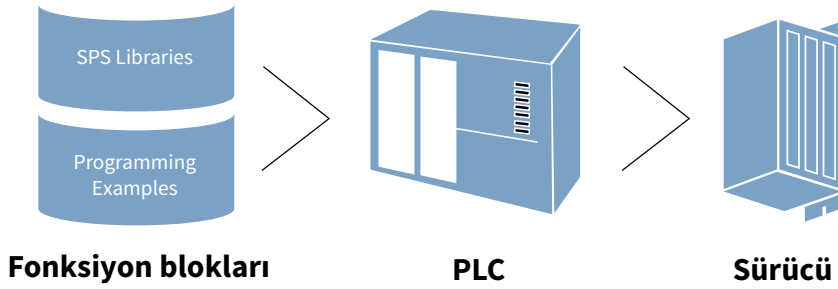
Bir tıklama ile devreye alım

Çabuk harekete geçmek için başarısı kanıtlanmış teknoloji.

PnP üzerinden konfigürasyon



PLC aracılığıyla Yapılandırma



SPS Kütüphaneleri ve Programlama Örnekleri

LinMot Sürücülerin bir ana kontrol ünitesine bağlanabilmesi için tüm yaygın veriyolu arayüzleri mevcuttur.

Kolay bir kontrol entegrasyonu sağlamak için, kapsamlı fonksiyon blokları ve programlama örnekleri kullanıcılara verilmektedir. Bu fonksiyon kilitleri doğrudan ve hızlı LinMot sürücü entegrasyonu sağlamaktadırlar.

Fonksiyon blokları standart fonksiyonları çalıştıranın yanısıra sürücü parametrelendirme ve doğrudan sürücüden konfigürasyon gibi komutları çalıştırmalar. İlişkin ekseninin tüm sürücü yapılandırması da böylece kontrollör üzerinde saklanır.

Bakım veya yenisi ile değiştirme işlemleri kolaylıkla iletişim veriyolu üzerinden, otomatik sürücü algılama ve yapılandırma yoluyla gerçekleştirilebilmektedir. Bu sayede arıza durumunda sürücülerin el ile yapılan ve zaman alan konfigürasyonu ortadan kaldırılmaktadır.

Otomatik motor konfigürasyonu

Bilgisayar sektöründe yaygın olarak kullanılan Tak&Çalıştır teknolojisi, şimdi LinMot tarafından lineer motorların devreye alımında kullanılmaktadır.

Tak ve Çalıştır motorlarda, parametreler statöre doğrudan kaydedilir. Servo sürücü açılışta bu değerleri okur ve buna göre parametreleri ayarlar. Bu otomatik cihaz algılaması sayesinde geniş bir kütüphane

içerisinden, kullanılan motorun aranıp bulunarak, el ile seçilmesine gerek kalmaz.

Motor kablosunun döşenmesi ve sürücüye bağlantısının yapılmasından hemen sonra, motor hemen hareket ettirilebilir. Konfigürasyon yazılımının açılmasına gerek kalmadan, ilk komutları PLC kumanda doğrudan sürücüye gönderebilir. Bir motorun ilk defa devreye alınması veya değiştirilmesi, bu sayede çok basit işlemler haline gelmektedir.

LinMot Uygulama Alanları

Her uygulama için doğru lineer motor

LinMot lineer motorları ve servo sürücüleri, zorlu endüstriyel ortamlarda, ağır kullanıma uygun olarak üretilmiştir. Olağanüstü teknik özellikleri, az bakım gerektirmeleri ve son derece uzun ömürlü olmaları, ayırt edici özellikleridir.

Geniş ürün yelpazesi içinde, LinMot karmaşık servo uygulamaları ve kolay pnömatik değişimi için elektrikli cihazlar sunmaktadır. LinMot teknolojisi yıllardır birçok alanda ideal bir çözüm olarak kendini kanıtlanmıştır.



Paketleme



Medikal ve İlaç



Gıda



Otomotiv



İçecek



Paketleme ve Etiketleme



Laboratuvar Otomasyonu



Tekstil Makineleri



Ağaç İşleme Makineleri

Geçmişte pnömatik silindireler, servo motorlar veya mekanik kamlar tarafından gerçekleştirilen işler, şimdi giderek artan bir şekilde doğrudan lineer motorlar kullanılarak yapılmaktadır.

Çeşitli uygulama alanları:

- » Seç & Yerleştir
- » Uçan Kesme
- » Senkron ekleme
- » Dolum seviye ölçüm
- » Blister ambalaj dolum
- » Palet dolum
- » İşe ve tüp dolum
- » Kaynak çenesi kontrolü
- » Baskı Kayıt
- » Tampon baskı
- » Doktor bıçak kontrolleri
- » Etiket pozisyonlama
- » Etiket uygulama
- » Kamera pozisyonlama
- » Aydınlatma pozisyonlama ve daha bir çoğu.

LinMot®

LinMot® RS01-52x40-R
Rotative Part
S/N: 1572 5T1.043

CE



Elektrik lineer hareket
Birçok uygulamada pnömatik
silindirlere üstündür.

Hava yerine Elektrik

Enerji ve maliyet tasarrufu - Elektrik doğrusal hareket teknolojisinin Benzersiz Avantajları

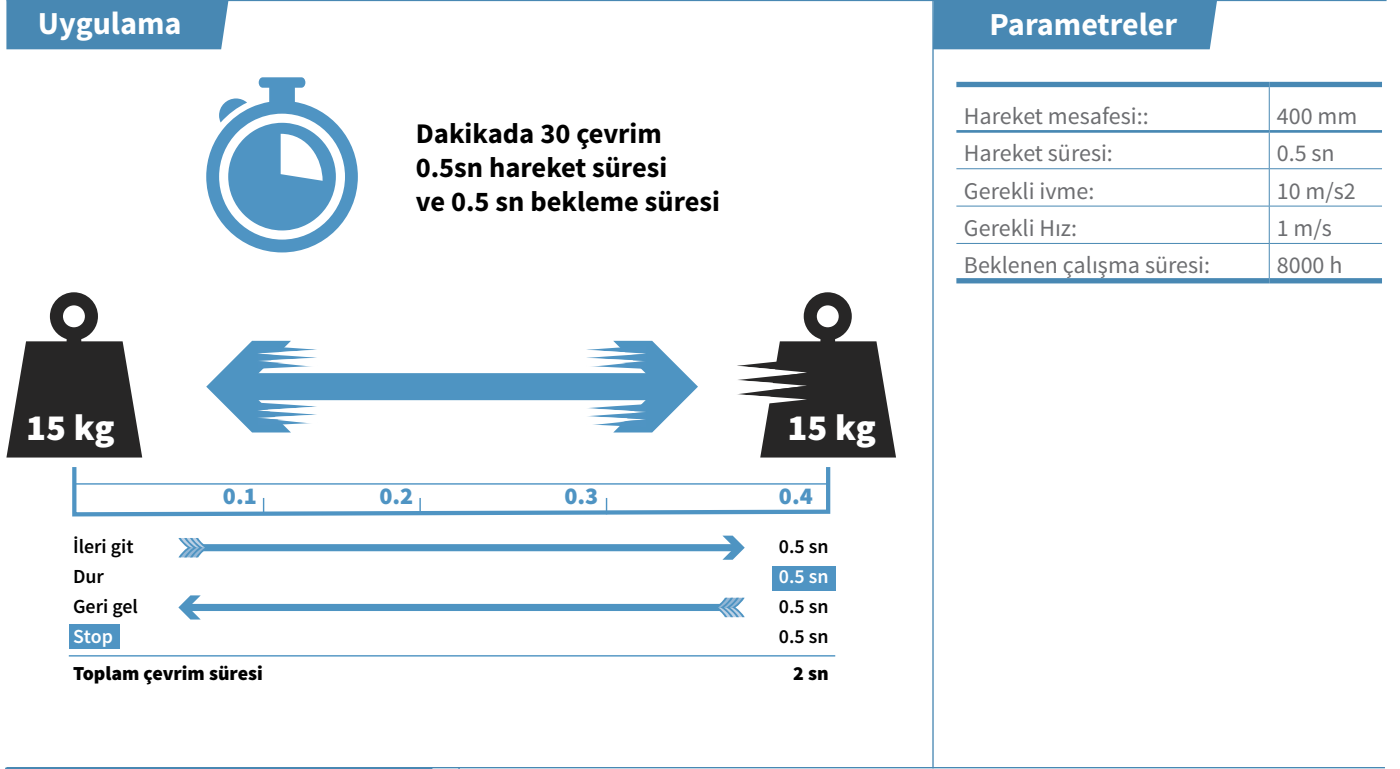
Makina tasarım mühendisleri lineer doğrudan tahrik elemanlarının, pnömatik silindirlere göre belirgin şekilde avantaj sağladığı bir çok durum keşfetmişlerdir. Bunların içinde: Eğer hareket iki konumdan fazla ise, pozisyonların bir yazılım tarafından değiştirilmesi gerekiyorsa, ana bir tahrik ile senkron çalışma gerekiyorsa veya pnömatik silindirin dinamikliği / ömrü yeterli değilse.

Pnömatik silindirlerin yüksek işletme maliyetleri nedeniyle, iki nokta arasında, noktadan noktaya hareketlerde lineer motorlar ekonomik bir alternatif olabilirler.

u özellikle hareketlerin sürekli ve sıklıkla tekrarlandığı işlemlerde gerçekleşir. Çoğu zaman pnömatik silindirler hız ve yük şartlarına bağlı olarak olmaları gerekenden daha büyük olarak boyutlandırılır. Bir çok durumda pnömatik silindirlerin enerji ve bakım maliyetleri yatırım maliyetlerini birkaç hafta içinde aşar.

Tipik bir maliyet karşılaştırması, LinMot lineer motorları ile sağlanan etkileyici maliyet tasarruflarını göstermektedir.

Maliyet karşılaştırması örneği



Teknoloji karşılaştırması

Linear Motorlar

- » İvmelenme sadece 0.1 sn sürer
- » Hareketsiz durma esnasında enerji harcanmaz
- » Tamponlar frenleme enerjisini emer. Enerji depolanamaz.
- » Oluşan kinetik enerji servo sürücünün DC link kapasitöründe depolanır
- » **Bu uygulama için ölçülen güç harcaması ortalama 92 W'tır.**

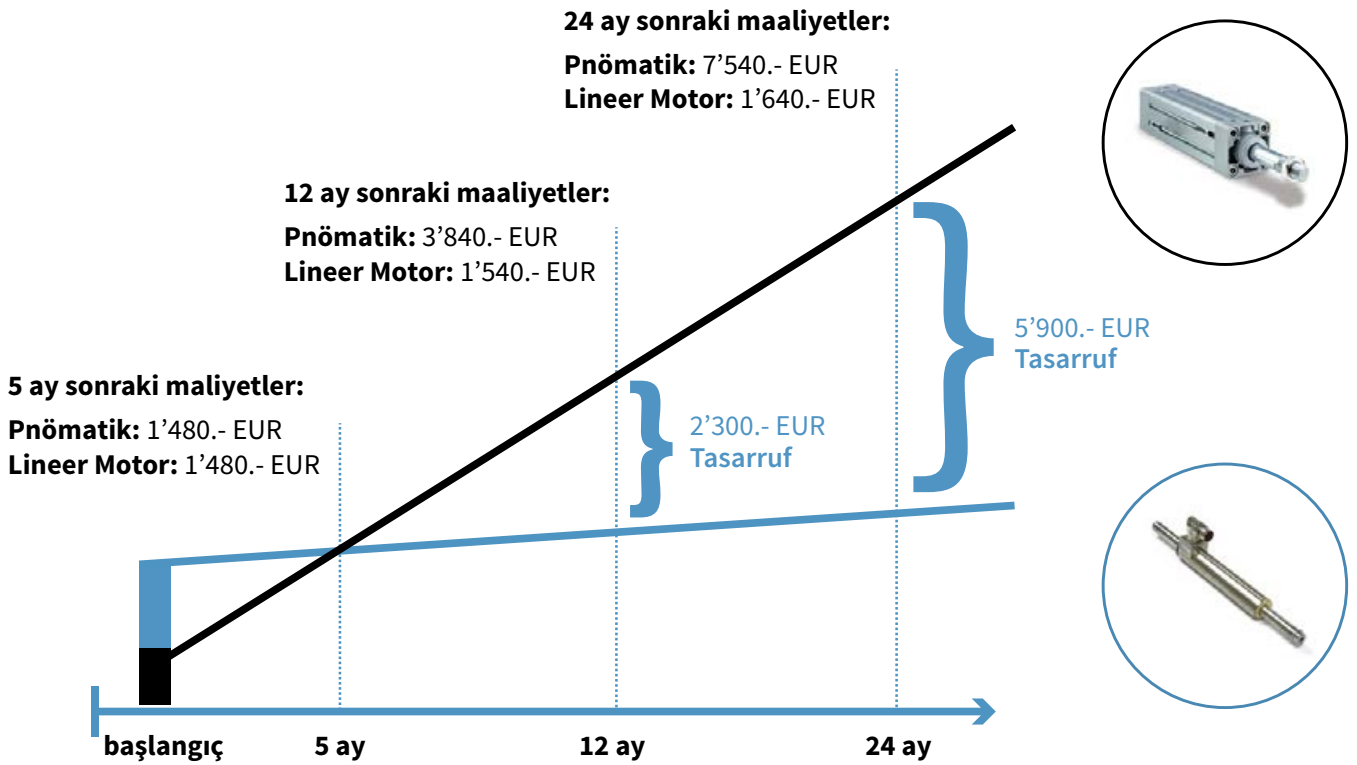
Pnömatik silindirler

- » İhtiyaç duyulan ağırlık ve hız için 50mm lik piston gereklidir.
- » Tüm hareket süresince, basınçlı hava gücü gerekir.
- » Sabit hızda sadece sürtünmeyi yenecek kadar enerji harcar
- » Silindir çapı, strok ve çevrim süresi düşünüldüğünde yıllık hava ihtiyacı 150.000 Nm³e eşittir
- » Pnömatik üreticilerinin belirlediği basınçlı hava üretim maliyeti 0.025EUR/Nm³tür

Energy costs

- » Mevcut 0.12 € / kW's>lik elektrik fiyatı ve 8000 saat çalışma için yıllık enerji maliyeti **96 €>dur.**
- » 0.025 EUR / Nm³ lük üretim maliyeti ve 150.000 Nm³lük hava tüketimi ile
- » **Yıllık basınçlı hava maliyeti 3750.-EUR>dur**

Toplam maliyet karşılaştırması ve CO₂ emisyonları



Doğrusal doğrudan tahrik sisteminin ilk yatırım maliyeti, çalışması için gerekli olan tüm bileşenleri dahil (kablolar, dönüştürücüler, vb) pnömatik aktüatör sistemi (vanalar, hortumlar vs. dahil) ilk yatırım maliyetlerinden daha yüksektir. Ancak Lineer motorların önemli ölçüde düşük enerji maliyetleri hesaba katıldığında bu ilk maliyetler 6 aydan kısa bir sürede amorti edilir. Bu sürenin ardından maliyetteki tasarruflar daha düşük işletme maliyeti ve artan kar marjı olarak realize edilir. Pnömatiğin işletme enerji maliyetleri sadece üç ay sonra ilk yatırım maliyetlerini aşmaktadır.

Elektrikli lineer tahriğe geçilmesi CO₂ emisyonlarını büyük ölçüde azaltarak bir başka büyük fayda sağlar. Bu basit örnekte pnömatik silindir kullanılması durumunda ilave olarak ihtiyaç duyulacak olan 24,000 kWh enerji, yıllık 12,000 kg CO₂ üretimine sebep olur. Bu hesap Alman enerji karışımı olan 500g CO₂ / kWh'e göre hesaplanmıştır.

Bu sebeple, CO₂ kayıtları bize açık bir şekilde Elektrikli doğrudan tahriğe geçilmesini söylemektedir.



Yetkinlik

Herşey, tek bir kaynaktan



Destek

Ünvanın önde gelen endüstriyel lineer motorları üreticisi olarak NTI AG firması, bilgisini ve buluşlarını müşteriye özel çözümler sağlamak için kullanmaktadır. Kendine has ve özel tahrik görevleri için en uygun çözümü arayan uygulama mühendislerimiz, müşterilere ayrıcalıklı bir destek sağlamaktadırlar. Müşterilerimiz, kendilerine özel tahrik çözümlerinin üretimi ve uyarlanması için yılların verdiği üretim tecrübemize güvenebilirler.



Yenilik

Sürekli geliştirme ve yatırımlar sayesinde, ve dünya çapındaki satış danışmanlarımız, mühendislerimiz ve ortaklarımızın katkılarıyla NTI AG cazip fiyatlarla, müşterilerine ticari olarak uygulanabilir yeni ürünler sunabilmektedir.



Üretim

Standart hale gelmiş LinMot ve MagSpring ürünleri kendi tasarladığımız üretim tesislerinde üretilmektedir. Bu sayede büyük miktarlarda bile hızlı ürün temini ve aynı anda maksimum esneklik ve özelleştirme imkanı garanti edilebilmektedir. Tamamen otomasyonla üretim yapan tesislerimiz, sürekli yüksek kaliteli ürünlerin sağlanabilmesini temin eder.



Özel tahrik görevleri için en uygun çözümü arayan uygulama mühendislerimiz, müşterilere ayrıcalıklı bir destek sağlamaktadırlar.



Lojistik

LinMot ve MagSpring ürünleri, normalde dünya çapında stoktan temin edilebilen standart ürünlerdir. Şu anda 1000'den fazla farklı sürücü ve motor kombinasyonları stoklarımızda bulunmaktadır ve dünya çapında 48 saat içinde temin edilebilir.



Kalite

Kalite kontrol gelen malzemenin denetimi ile başlar ve teslim edilmeden önce son olarak enerji verilerek test edilinceye kadar üretim aşamalarına devam eder. Tüm LinMot lineer motorlar teslim edilmeden önce 24 saat boyunca çalıştırma testine tabi tutulur. Uzun vadeli kalite güvencesi sağlayabilmek için, LinMot ürünleri statorda, elektronik etiketinde ve servo sürücü üzerinde, bir seri numarası ile etiketlenmiştir.

TEK BİR KAYNAKTAN TÜM DOĞRUSAL HAREKETLER

LinMot Europe

NTI AG - LinMot & MagSpring
Haerdlistrasse 15
CH-8957 Spreitenbach
Switzerland

☎ +41 (0)56 419 91 91
📠 +41 (0)56 419 91 92

✉ office@linmot.com
🏠 www.linmot.com

LinMot USA

LinMot USA, Inc.
204 E Morrissey Dr.
Elkhorn, WI 53121
United States

☎ 877-546-3270
📠 800-463-8708

✉ usasales@linmot.com
🏠 www.linmot-usa.com

LinMot®

